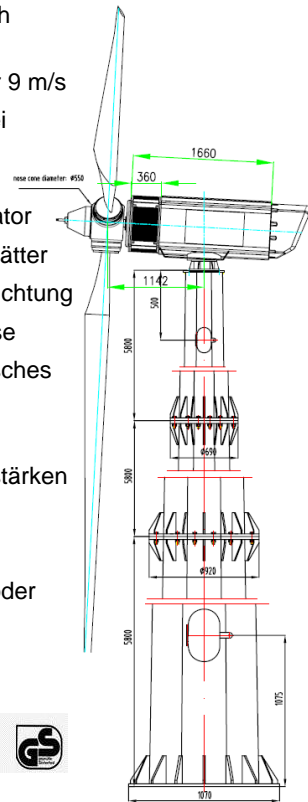


# EcoTurbine SWT-20kW

Die **ZF Energiesysteme GmbH** ist ein Unternehmen das auf hochwertige Produkte zur Gewinnung und Speicherung von elektrischer Energie aus Wind und Sonne spezialisiert ist. Die SWT-20 Windturbine zeichnet sich besonders durch das optimale Preis Leistungsverhältnis aus. Durch das kompakte und robuste Design ist die Windkraftanlage universell im Industrie-, Agrar- und Privatbereich als Insel sowie als netzgekoppelte Anlage einsetzbar. Speziell wird dieser Typ aufgrund der guten Leistungskurve im unteren Windbereich empfiehlt sich dieser Typ speziell in schwächeren Windzonen sowie kleinere Windradfarmen. Durch die großzügig dimensionierten Rotorblätter und der einzigartigen Variable Pitch Fliehkraftregelung wird auch in der Praxis ein hoher Ertrag ermöglicht. Der rechnerisch ermittelte jährliche Ertrag liegt bei einer durchschnittlichen Windgeschwindigkeit von 5 m/s bei ca. 50.000 kWh.

## Produktmerkmale

- Rotorwinkel über Variables Pitch System (Fliehkraftregelung)
- Nominalgeschwindigkeit bei nur 9 m/s
- 50 MWh Durchschnittsertrag bei durchschnittlicher Windgeschwindigkeit von 5m/s
- Wartungsfreier Neodym Generator
- Carbon/Fiber verstärkte Rotorblätter
- Vollautomatische Kontrollereinrichtung
- Kompakte und robuste Bauweise
- Dumpload und elektromechanisches Bremssystem
- Mechanische Bremse
- Hoher Arbeitsbereich bei Windstärken von 3 bis 25m/s
- CE und RoHS
- Einsetzbar für netzgekoppelte oder Inselanlagen
- IEC 61400-2 konform



## Variable Pitch

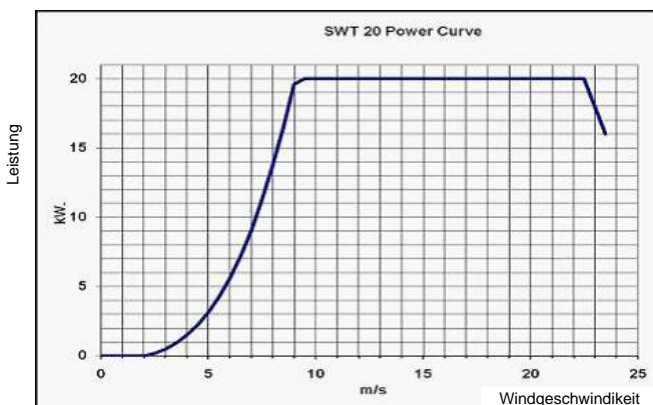
Durch die Variable Pitch Fliehkraftregelung werden die Rotorblätter (A,B,C) durch die umdrehungsbasierende Kraftänderung der Zentrifugalkrafthämmer (a,b,c) in den jeweils optimalen Winkel gebracht um die Rotordrehzahl speziell bei niedrigen Windgeschwindigkeiten zu erhöhen oder bei zu begrenzen.



## Technische Daten

Model	SWT-20
Nennleistung	19.9 kW
Leistung max.	20 kw
Spannung	360Vdc/400Vac
Nominalgeschwindigkeit	9 m/s
Arbeitsgeschwindigkeit max.	35 m/s
Windgeschwindigkeit max.	50 m/s
Start Geschwindigkeit	2.2 m/s
Arbeitsgeschwindigkeit min.	3 m/s
Nennumdrehungen	120 u/min
Anzahl Rotorblätter	3
Rotordurchmesser	12.35 m
Material Rotorblätter	Carbon/Fiber verstärkt
Generator	3 Phasen AC Generator
Bremssystem	Fliehkraft, Manuel und Elektromechanische Scheibenbremse
Type	Leeläufer
Gewicht	980kg
Geräuschpegel	35 bis 57 db
Controller	automatisch
Mast	12, 15, 18m
Varianten	
Inselanlage	ja
Netzgekoppelt	ja

## Leistungskurve



ZF Energiesysteme GmbH  
Hauptstrasse 10  
3372 Blindenmarkt  
[www.ZFenergy.at](http://www.ZFenergy.at)

ZF Energy Rufnummer

0660 / 4769281

Authorisierter Vertragspartner