

600W Wind Turbine System Airforce 1.5



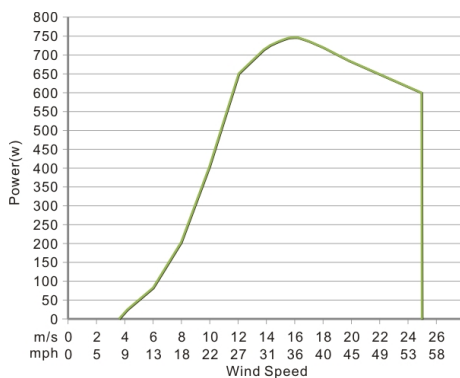
600W Windkraftanlage AF 1.5

Die **ZF Energiesysteme GmbH** ist ein Unternehmen das auf hochwertige Produkte zur Gewinnung und Speicherung von elektrischer Energie aus Wind und Sonne spezialisiert ist. Die Fertigung der Airforce Windkraftanlagenserie unterliegt dem ISO 9001 Standard und ist CE zertifiziert. Die Langlebigkeit der Windkraftanlage sowie deren verlässlichen Betrieb kann nur durch den Einsatz von qualitativ hochwertigen Materialien gewährleistet werden. Durch das kompakte und robuste Design ist die Windkraftanlage universell im Industrie-, Agrar- und Privatbereich als Insel sowie Hybridsystem mit zusätzlichen PV Modulen einsetzbar.

Produktmerkmale

- Vollautomatische Regelung
- Niedrige Startgeschwindigkeit bei 11km/h
- Wartungsfreier Neodym Eisen Bor Generator
- Glasfaser verstärkte Nylon Rotorblätter
- Korrosionsfreie Aluminium Legierung
- Kompakte und robuste Bauweise
- Optimiertes aerodynamisches Design
- Hoher Arbeitsbereich bei Temperaturen von -20 bis +50°C
- Hoher Arbeitsbereich bei Windstärken von 3.5 bis 25m/s
- Cp Wert bei ca. 0,43
- Gefertigt nach ISO9001 Standard
- CE zertifiziert
- Einsetzbar für Insel- und Hybridanlagen

Leistungskurve und Zertifikate



Model	Airforce 1.5
Nennleistung	600 w
Generatorleistung max..	750 w
Ausgangsspannung	24 Vdc
Nominalgeschwindigkeit	12 m/s
Arbeitsgeschwindigkeit max.	25 m/s
Windgeschwindigkeit max.	60 m/s
Start Geschwindigkeit	3 m/s
Arbeitsgeschwindigkeit min.	3.5 m/s
Nennumdrehungen	810 rpm
Umdrehungen max.	920 rpm
Anzahl Rotorblätter	3
Rotordurchmesser	1.5 m
Rotorblattlänge	0.68 m
Material Rotorblätter	Nylon & Fiberglas
Generator	3 Phasen
Bremssystem	Elektromagnetisch / Dumpload
Type	LUV
Gewicht	20 kg
Garantie	2 Jahre
Controller	Vollautomatisch
Mast	Flansch / Mast 8m
Varianten	
Inselanlage	ja
Netzgekoppelt	nein
Hybrid (PV/Wind)	ja



ZF Energiesysteme GmbH
Hauptstrasse 10
3372 Blindenmarkt
www.ZFEnergy.at

Übersicht Controller für AF 1.5 Windgenerator

Die aus der AF 1.5 Windturbine gewonnene Energie, kann wahlweise der Batteriespeichereinheit einer Inselanlage oder einem mit Photovoltaik Modulen ergänztem Hybridsystem zugeführt werden. Diese Anforderung wird mit der GF600 Controllerserie abgedeckt. Durch den integrierten PV Eingang ist dieser Controller besonders für autarke Anwendungen im Privat- und Agrarbereich interessant.

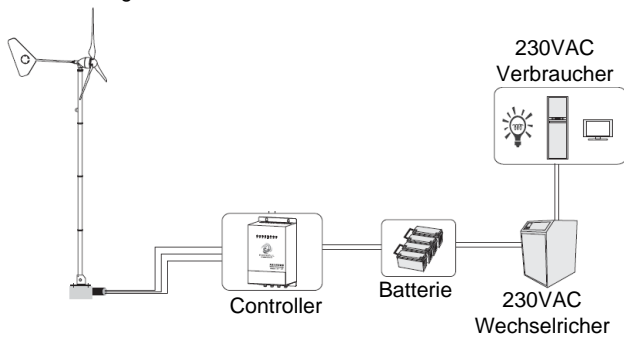
Controller HF-GF-600W

- Für Off-Grid Anwendungen (Inselanlage)
- Vollautomatischer Betriebsmodus
- Betriebsanzeige
- Dumpload in vergossenem Aluminiumgehäuse
- Manuelle elektromechanische Bremse
- Automatische elektromechanische Bremse



Anwendungsbeispiel Inselanlage

Windkraftanlage



Technische Daten

Model	HF-GF-600
Nennausgangsspannung	24VDC
Generatormennleistung	600W
Generatoreingangsstrom max.	17A
Batterietype	Blei (zyklenfest)
Batteriekapazität	100 bis 200Ah
Nennbatteriespannung	24VDC
Ladeendspannung	28VDC
Wiedereinschaltspunkt	25VDC
Wiedereinschaltzeit nach Dumpload	3min
Schutzklasse	Ip20
Temperaturarbeitsbereich	-20°C bis 40°C
Seehöhe max.	≤2000m
Abmessung	138(B)x 201(H)x 107(T)
Gewicht	2.3kg

Inverter 24VDC/230VAC

Abhängig von der Anwendung und Verbraucherlast können verschiedenste Inverter Modelle an die Controllereinrichtung angebunden werden.

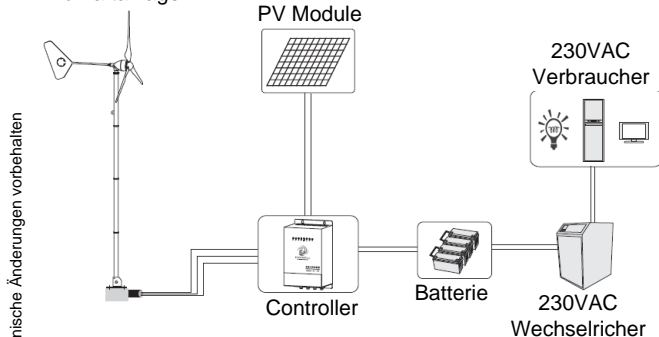
Controller HF-GF-600W Hybrid

- Für Off-Grid Anwendungen (Inselanlage)
- Eingang für 150W PV-Module
- Batterieladeregler integriert
- Vollautomatischer Betriebsmodus
- Automatische elektromechanische Bremse
- Dumpload in vergossenem Aluminiumgehäuse



Anwendungsbeispiel Hybridanlage

Windkraftanlage



Technische Änderungen vorbehalten

Technische Daten

Model	HF-GF-600 Hybrid
Nennausgangsspannung	24VDC
Generatormennleistung	600W
Generatoreingangsstrom max.	17A
Leistung PV-Module max.	24VDC-150 W
Batterietype	Blei (zyklenfest)
Batteriekapazität	100 bis 200Ah
Nennbatteriespannung	24VDC
Ladeendspannung	28VDC
Wiedereinschaltspunkt	25VDC
Nennstrom PV-Module	6.25A
Leerlaufspannung max. PV-Module	24VDC
Wiedereinschaltzeit nach Dumpload	3min
Schutzklasse	Ip20
Temperaturarbeitsbereich	-20°C bis 40°C
Seehöhe max.	≤2000m
Abmessung	138(B)x 201(H)x 107(T)
Gewicht	2.3kg

Die Kombination aus AF-1.5 Windturbine, PV-Modulen und Controller GF-600W Hybrid, bietet sich hervorragend für autarke Beleuchtungssysteme an.



ZF Energiesysteme GmbH
Hauptstrasse 10
3372 Blindenmarkt
www.ZFEnergy.at

ZF Energy Rufnummer
0660 / 4769281

Authorisierter Vertragspartner